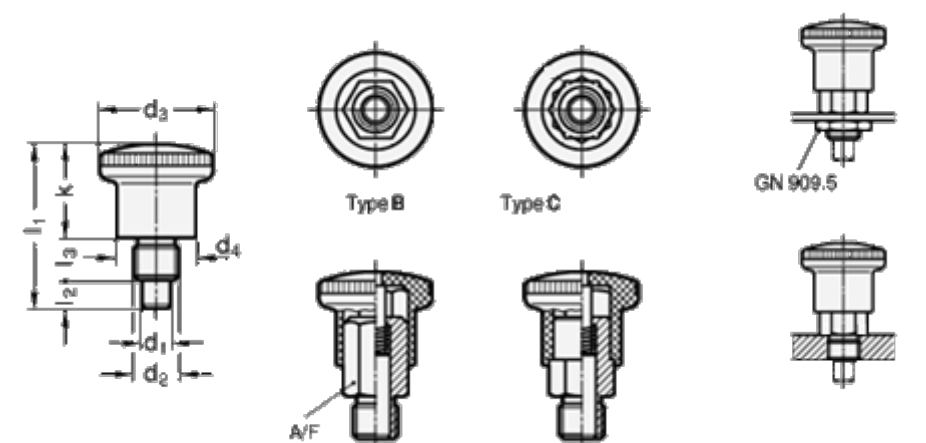


Varenummer: 2082274M81C
 Beskrivelse: E+G Mini positioneringsbolt
 med hvilestilling, GN 822.7-4-M8x1-C

Mål



d1	= 4	l3 = 6
d2	= M8x1	
d3	= 21	
d4	= 15	
Fjederkraft top N	= 4	
k	= 16.5	
l1	= 27.5	
l2	= 5	